

# Group Stage

## Super Division

参加：11レグ

各グループ2位まで、決勝トーナメント進出

| Group A        | Group B       | Group C   |
|----------------|---------------|-----------|
| SC TOKYO wings | 阪神酒販Dee's TC  | AS WAKABA |
| ふじみ B          | AK tippler    | ふじみ A     |
| 大山 A           | 湘南ベルマーレ       | 阪神酒販 3rd  |
| 阪神酒販 2nd       | SC TOKYO AXIS |           |

## Men's Division

参加：9レグ

各グループ2位まで、決勝トーナメント進出

| Group D  | Group E   | Group F |
|----------|-----------|---------|
| 宮城       | 大山 B      | 大山 C    |
| 大山 E     | 湘南ニューアージュ | 湘南プルミエ  |
| Spirytus | 横濱        | 大山 D    |

## Women's Division

参加：6レグ

各グループ2位まで、決勝トーナメント進出

| Group G     | Group H     |
|-------------|-------------|
| AS WAKABA b | AS WAKABA a |
| spirytus    | 東京ヴェルディ     |
| 大山 a        | 大山 b        |

## Challenge Division

参加：4レグ

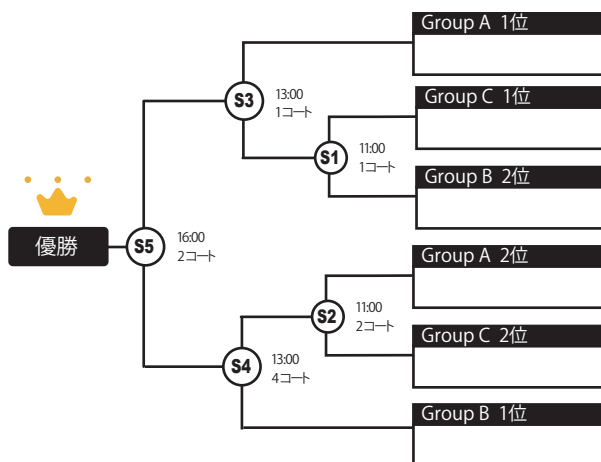
| Group I       |
|---------------|
| Machida Bulls |
| ふじみ C         |
| ふじみ D         |
| 大山ふじみFreeway  |

総当り戦で順位を決定  
※ Challenge Division のみ  
タイブレイク有り

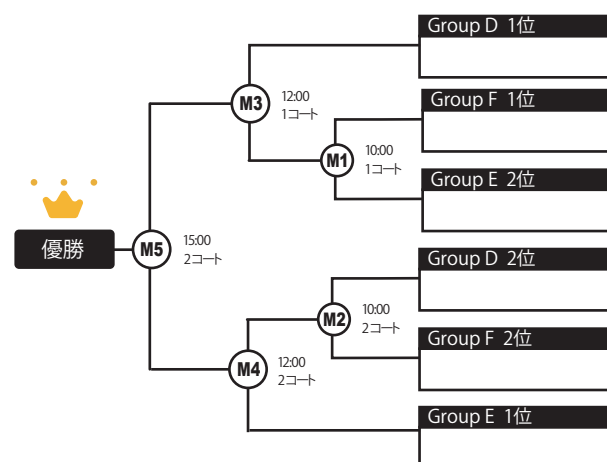
グループ1位・2位で  
優勝決定戦

# Tournament

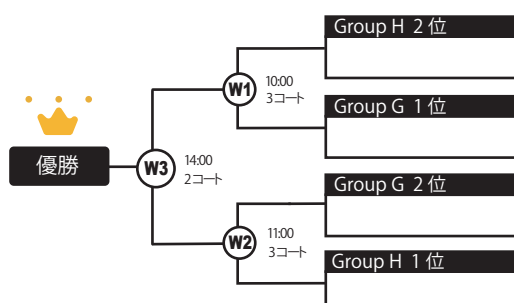
## Super Division



## Men's Division



## Women's Division



## Challenge Division

